

BeoLab 7-1

BeoLab 7-2

ユーザー ガイド

ご注意!

- スピーカーの設置および接続は、必ず本書の説明に従ってください。
- スピーカーは分解しないでください。スピーカー内の点検や修理は、サービス技術者にお任せください!
- スピーカーは、必ず湿気を避けた室内環境で、室温10-40°C (50-105°F) の範囲内で使用してください。
- 後部バスリフレックスポートおよび下部バスユニットからの音漏れを防ぐために、スピーカーの背後および床との間に 6 cm (2½") 以上のすき間を空けてください。
- スピーカーは必ず水平に配置し、上に物を置かないでください。
- 大音量で長時間聴くのは避けてください。聴覚障害の原因となります!

以下のページの説明に従ってスピーカーを設置してから、システムの電源プラグをコンセントに差し込みます。

スピーカーの保護

スピーカーには、過熱や焼損を防ぐ、サーマルプロテクションが備えられています。異常が発生したり、スピーカーユニットが加熱され始めると、システムによってスピーカーは自動的にスタンバイ状態に切り替えられます。

スピーカーをリセットするには：

- > スピーカーの電源プラグをコンセントから外します。
- > 加熱されたシステムの温度を下げます (3-5 分)。
- > スピーカーの電源プラグをコンセントに差し込みます。

上記の手順に従っても問題が解決しない場合は、Bang & Olufsen 販売店にご連絡ください。

スピーカーのお手入れ

スピーカー表面の汚れは、柔らかい布で乾拭きしてください。油汚れや汚れが取れない場合は、台所用の中性洗剤などを数滴入れたぬるま湯に、柔らかい布を浸して、しっかり絞ってから拭き取ってください。

スピーカーのフロントグリルのほこりや塵は、掃除機に柔らかいブラシノズルを付けて、吸引力を最低にして吸い取ってください。

スピーカーのお手入れには、アルコールやその他の溶剤は絶対に使用しないでください！

電源の入れ

Bang & Olufsen システム製品の電源を入れると、スピーカーの電源が同時に入ります。システムの電源を切ると、スピーカーの電源も切れません。



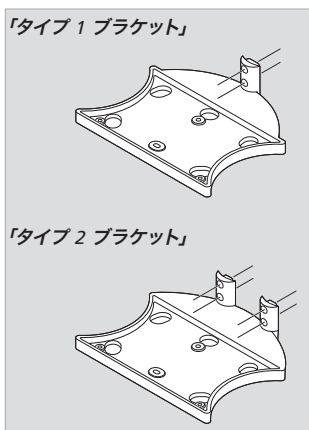
注意：スピーカーのフロントグリルは、よく注意してお取り扱いください。打こんや引っかき傷は保証対象外ですので、ご了承ください。

スピーカーの設置

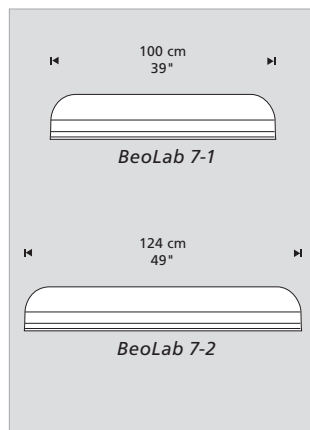
以下の手順に従ってください：

- Bang & Olufsen システム製品の電源プラグをコンセントから外します。
- 次ページの説明に従って、スピーカーを Bang & Olufsen スタンドまたは壁掛けブラケットに取り付けます。
- 「ケーブル接続」(6-7 ページ参照)の説明に従って、スピーカーを接続します。
- POSITION スイッチを正しく設定します。この設定については、「スピーカーを室内に適応させる」(8-9 ページ参照)の説明をご覧ください。
- システムの電源プラグをコンセントに差し込みます。

スピーカーのフロントグリルに打こんや引っかき傷が付かないように、底面の2つのベースユニットを持って引き上げてください。スピーカーのフロントグリルを持って、スピーカーを支えないでください。



BeoLab 7 ブラケット：スピーカーの取付けには、このページに示しているブラケット以外は使用しないでください。Bang & Olufsen 製の適切なスタンドまたは壁掛けブラケットに取り付けてください。

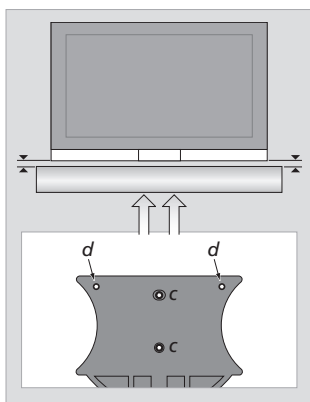
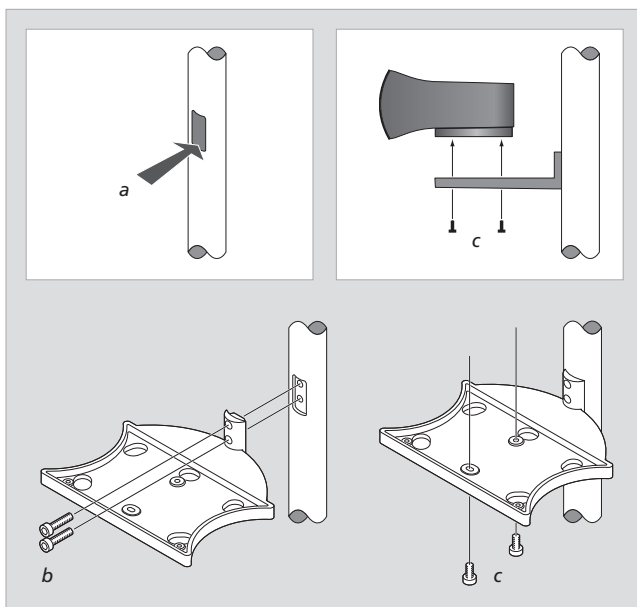


BeoLab 7-1：必ず「タイプ1 ブラケット」を使用してください。

BeoLab 7-2：スピーカーを Bang & Olufsen 製の「ダブルコラム」スタンドに取り付ける際は、「タイプ2 ブラケット」を使用してください。なお、スピーカーを壁掛けブラケットに取り付ける場合は (BeoVision 4 スクリーンの下に取り付けるなど)、「タイプ1 ブラケット」を使用してください。

このページには、スピーカーを「タイプ1 ブラケット」を使って「シングルコラム」スタンド（または壁掛けブラケット）に取り付ける方法を示しています。スピーカーを Bang & Olufsen 製の「ダブルコラム」スタンドに取り付けるのに、「タイプ2 ブラケット」を使用する場合も同じ手順に従ってください。

- a スタンドのカバーを外します（カバーが付いている場合）。カバーは、図のように押して外します。
- b ブラケットをスタンドまたは壁掛けブラケットに取り付けます。付属の長いネジ2本を使用します（M5 × 25ミリ）。「タイプ2 ブラケット」の場合は、4本使用。
- c スピーカーをブラケットに取り付けます。付属の短いネジ2本を使用します（M5 × 8 mm）。なお、以下の (d) に示す調整を行うまで、ネジは完全に締め付けしないでください。



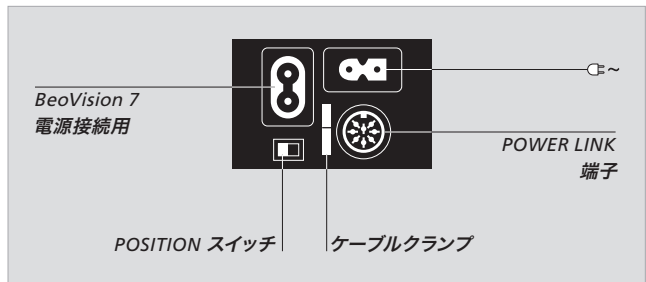
調整: まず、テレビの高さを決めて、スタンドまたは壁掛けブラケットの位置を合わせます。次に、ネジ2本 (d) を使用して、スピーカーがテレビの下の縁と平行になるように調整します。スピーカーの正面とテレビの位置を合わせて、ネジ2本 (c) を締め付けます。

ご注意! 地域によっては、BeoVision 7 および付属アクセサリをご利用いただけない場合がございますので、ご了承ください。

ケーブルの接続

このスピーカーは、BeoVision 7* 用にデザイン設計されています。その他に、Bang & Olufsen 製の別のシステム (たとえば、BeoVision 4 など) にも使用できます。

BeoVision 7 以外のシステムに使用する場合は、電源コードおよび Power Link ケーブルが必要です。必要なケーブル類はオプションのアクセサリですので、Bang & Olufsen 販売店でご購入ください。



端子は、スピーカーの背面にあります。

電源コンセントへの接続

スピーカーには、電源ソケットが 2 個付いています。

~ のマークが付いた電源ソケットは、電源接続用(コンセントと接続)です。もう片方のソケットは、BeoVision 7 への電源出力用です (米国向けのスピーカーでは、このソケットは無効となっています)。

注意: 電源コンセントに接続する電源コードは、次ページに示すように、スピーカーのケーブルクランプで固定してください。

POSITION スイッチ

このスイッチには、2 種類の設定があります: F (フリースタANDING) および W (壁掛け)。

この設定については、「スピーカーを室内に適応させる」(8-9 ページ参照) の説明をご覧ください。

POWER LINK 端子

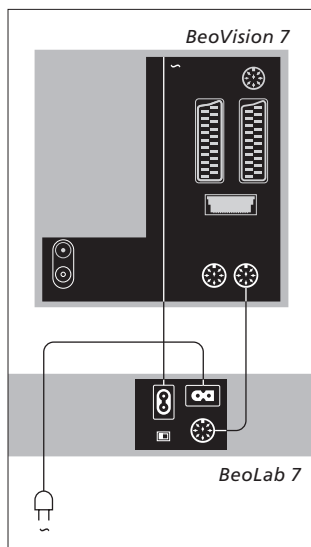
この端子は、スピーカーを Bang & Olufsen システムの Power Link 端子に接続するのに使用します。次ページを参照してください。

*ご注意! 地域によっては、BeoVision 7 および付属アクセサリをご利用いただけない場合がございますので、ご了承ください。

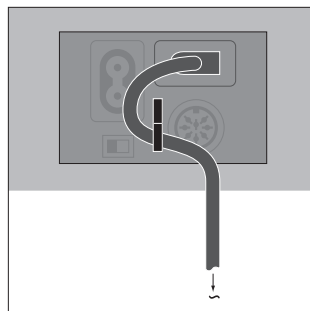
BeoVision 7 への接続...

スピーカーは、BeoVision 7 の背面の左側にある Power Link 端子のひとつに接続します。

BeoVision 7 の背面の端子の詳細については、製品に付属のガイドを参照してください。



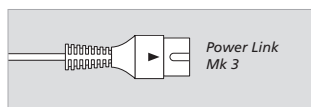
BeoVision 7 には、2 本の電源コードと Power Link ケーブルが付属されています。



ケーブルクランプ: 安全上の理由により、コンセントに接続する電源コードは、スピーカーにしっかりと固定させてください。電源コードをケーブルクランプの裏側に引き込んで固定してください。

Bang & Olufsen 製の別システムへの接続...

スピーカーと Bang & Olufsen システムの接続に Power Link 端子を使用する際は、Power Link ケーブルのタイプが適切であることを確認してください。



ケーブル: 旧タイプのケーブルは使用しないでください。ノイズの原因となり、最適な音質を確保できません！新タイプのケーブルの場合、プラグ部分に三角の印が付いています。

詳細については、Bang & Olufsen システムに付属のガイドを参照してください。

スピーカーを室内に適應させる

スピーカーを部屋の隅または壁に近づけて置くと、スタンドに取り付けたり壁に掛ける場合に比べて、低音レベルが増幅されます。

POSITION スイッチを使用すると、低音が過剰にならず、スピーカーの置き場所に適したレベルに調節されます。スイッチの設定は、スピーカーと壁の間の距離または部屋の隅までの距離によって異なります。

POSITION スイッチ

• F (フリースタンディング)

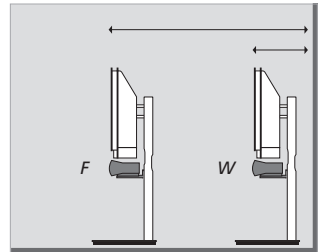
スピーカーのフロントグリルが背後の壁から 50 cm (20") 以上離れている場合、この設定を選びます。たとえば、スピーカーをフロアスタンドまたはテーブルスタンドに取り付ける場合がこれに当てはまります。

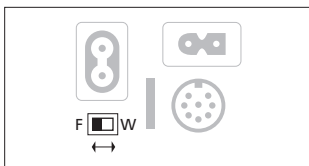
• W (壁掛け)

スピーカーのフロントグリルと背後の壁の距離が 50 cm (20") 以内の場合がこれに当てはまります。

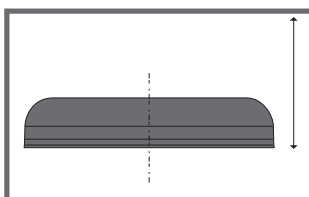
スピーカーに壁掛けブラケットを使用している場合、またスタンドに取り付けている場合でも、背後の壁に接近している場合は、この設定を選びます。

スピーカーをテーブルスタンドに取り付けて床に置いている場合、POSITION スイッチは W に設定します。





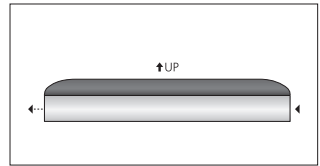
POSITION スイッチは、スピーカーの背面にあります。



距離の測り方... スピーカーと壁の距離を測る際は、この図を参考にしてください。これは、スピーカーを上から見た図です。


承認ラベルを見るには、スピーカーのフロントグリルを外します：

フロントグリルを押しながら、左側にずらします (~ 10 mm)。これでフロントグリルを取り外せます。



注意：フロントグリルを取り付け直す際は、5つの「取り付け点」をスピーカーのそれぞれのブラケットにかみ合わせてください。フロントグリルを上下さかさまに取り付けしないでください（後部の↑UPマークで確認してください）。

注意：スピーカーのフロントグリルは、よく注意してお取り扱いください。打こんや引っかき傷は保証対象外ですので、ご了承ください。

 本装置は、E E U 規 定
89/336 および 73/23 に適
合しています。

技術仕様、機能、使用方法は、事前
の予告なく変更する場合がございます
ので、あらかじめご了承ください。

